

Микролит

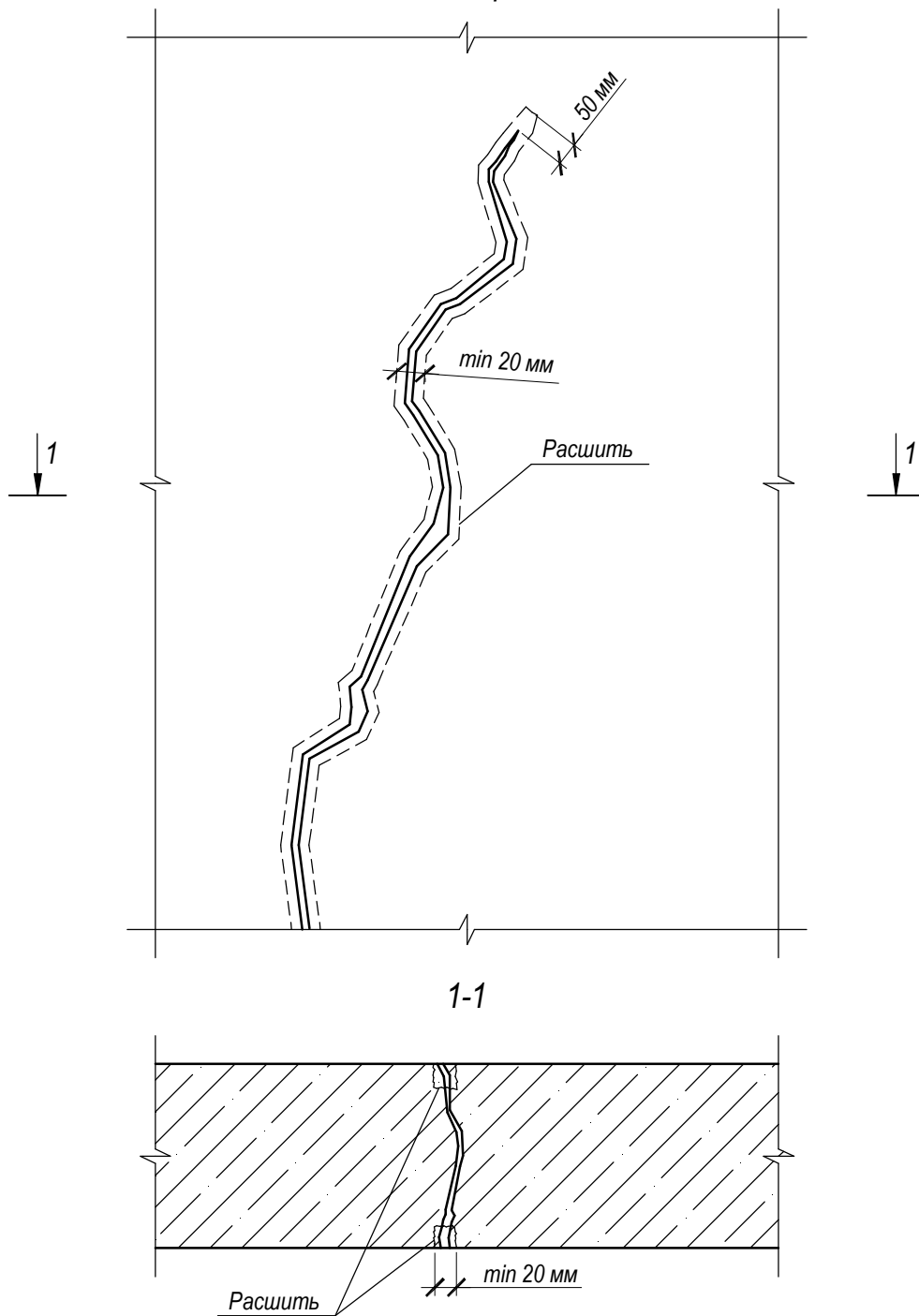
Приложение к ТО № 22В-021

**Характерные области применения
материалов торговой марки
"КТтрон"**

Содержание

Содержание	Лист 2
Расшивка трещины	Лист 3
Схема расположения шпуров	Лист 4
Герметизация	Лист 5
Усиление бетона методом инъектирования	Лист 6
Ремонт безнапорных трещин	Лист 7
Цементация опорных частей оборудования	Лист 8

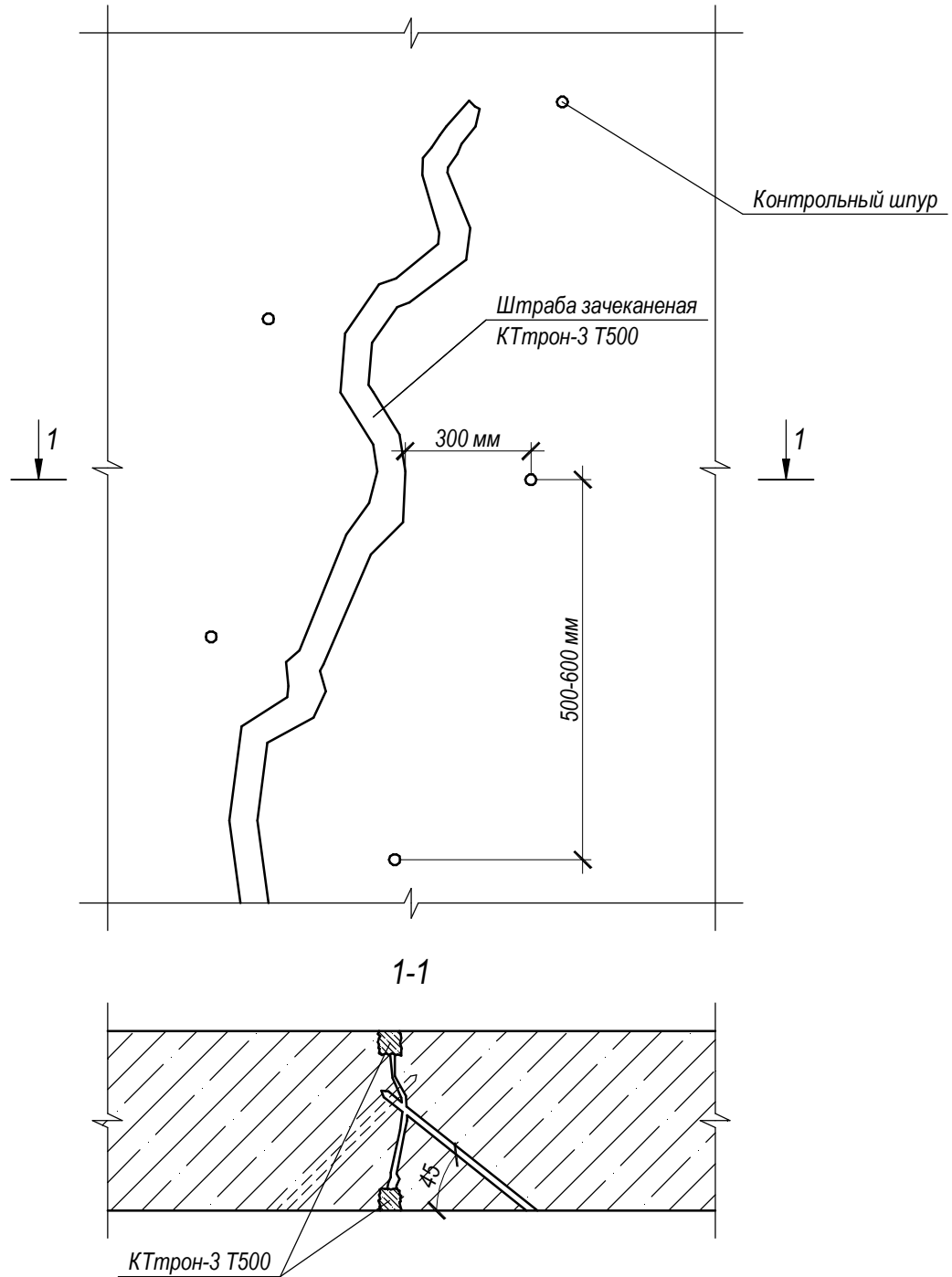
Расшивка трещины



- Перед проведением восстановительных работ следует удалить слабый бетон. Трещину необходимо расшить по всей длине. Длина штробы должна быть на 50 мм длинее в обе стороны, чем длина трещины. Размер выполняемой штробы должен быть не менее, чем 20x20 мм. Края штробы срубить под прямым углом не допуская гладких поверхностей.
- Готовым раствором "КТрон-3 Т500" заполнить подготовленную штробу вручную или механизированным способом.
- Дальнейшие работы по прокачке трещины проводить не ранее, чем через сутки.

Приложение к ТО № 22В-021 "Микролит"								
Изм.	Кол.уч.	Лист	№ док.	Подпись	Дата			
Расшивка трещины						Стадия	Лист	Листов
						ТП	3	8
						ООО "Завод КТрон"		
						Формат А4		
ГИП								
Н. контр.								
Проверил								
Работал								

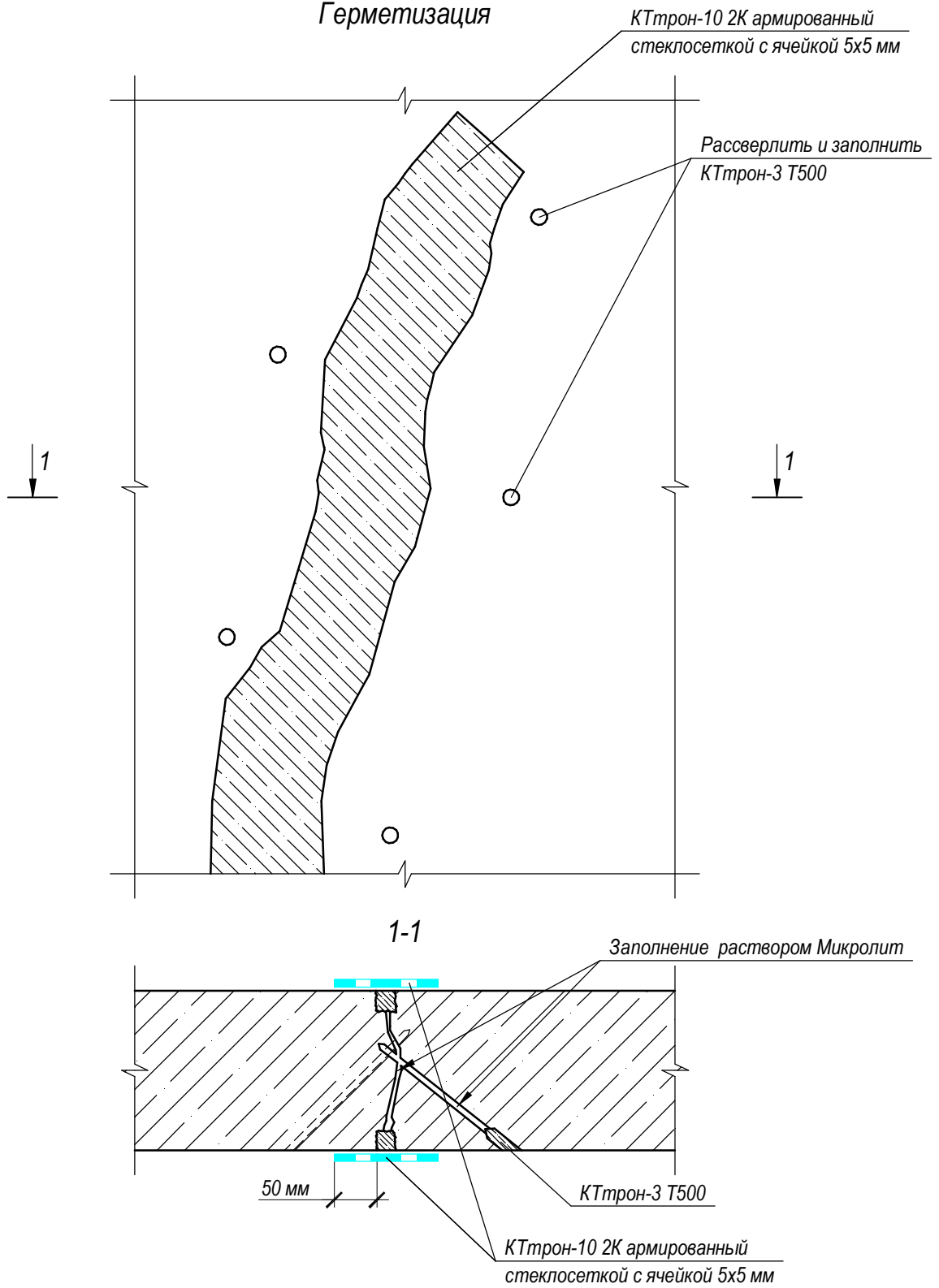
Схема расположения шпуров



- Выполнить отверстия под шпур. После выполнения шпуров их необходимо промыть.
- Раствороводы к шпурам присоединить с помощью иньекторов, оснащённых обратным клапаном.
- Нагнетать специальным оборудованием для иньектирования.
- Нагнетать непрерывно снизу вверх до полного заполнения трещины раствором "Микролит". Самый верхний шпур (контрольный шпур) в процессе прокачки необходимо оставлять свободным до момента, пока через него не начнёт поступать раствор "Микролит". После этого необходимо нагнетать раствор через верхний шпур (контрольный шпур) с целью добиться полного заполнения всех повреждений в теле бетона. Работы по герметизации производить не ранее, чем через сутки после прокачки трещины.

Приложение к ТО № 22В-021 "Микролит"								
Изм.	Кол.уч.	Лист	№ док.	Подпись	Дата			
Схема расположения шпуров						Стадия	Лист	Листов
						ТР	4	8
						ООО "Завод КТрон"		
ГИП								
Н. контр.								
Проверил								
Работал								

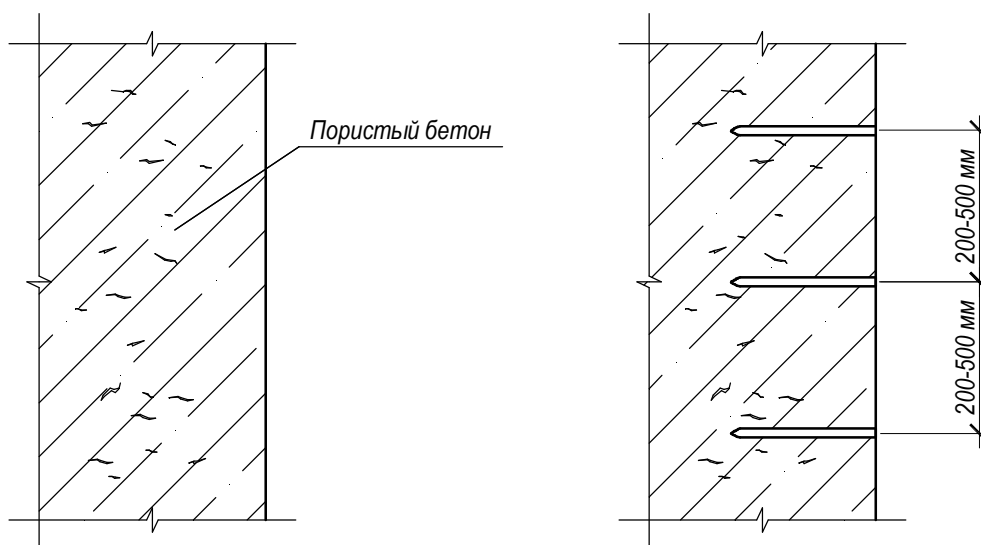
Герметизация



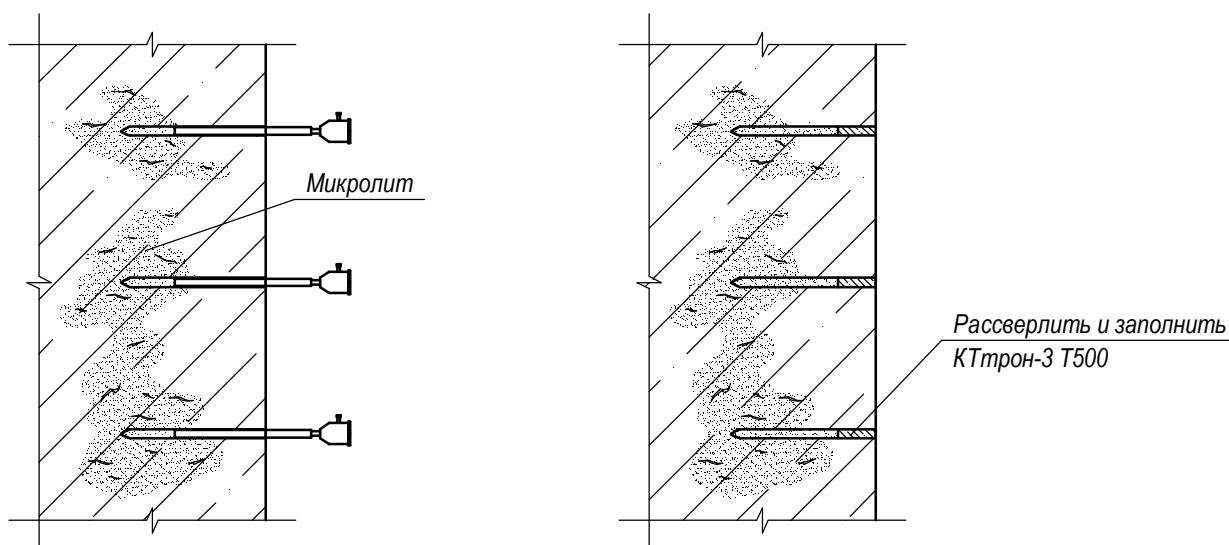
- После завершения работ по прокатке трещины необходимо шпурлы рассверлить на глубину погружения пакера и зачеканить "КТрон-3 Т500".
- Нанести эластичную гидроизоляцию "КТрон-10 2К" в 2 слоя (с рекомендуемым расходом 3,5 кг/м²) с промежуточным армированием стеклосеткой с ячейкой 5х5 мм с заходом на обе стороны от шпурлы не менее, чем на 50 мм.

Приложение к ТО № 22В-021 "Микролит"						
Изм.	Кол.уч.	Лист	№ док.	Подпись	Дата	
Герметизация				Стадия	Лист	Листов
				ТР	5	8
ГИП						
Н. контр.						
Проверил						
Работал						
ООО "Завод КТрон"				Формат		А4

- В пористом бетоне выполнить отверстия под шпур.
- После выполнения шпуров их необходимо промыть.



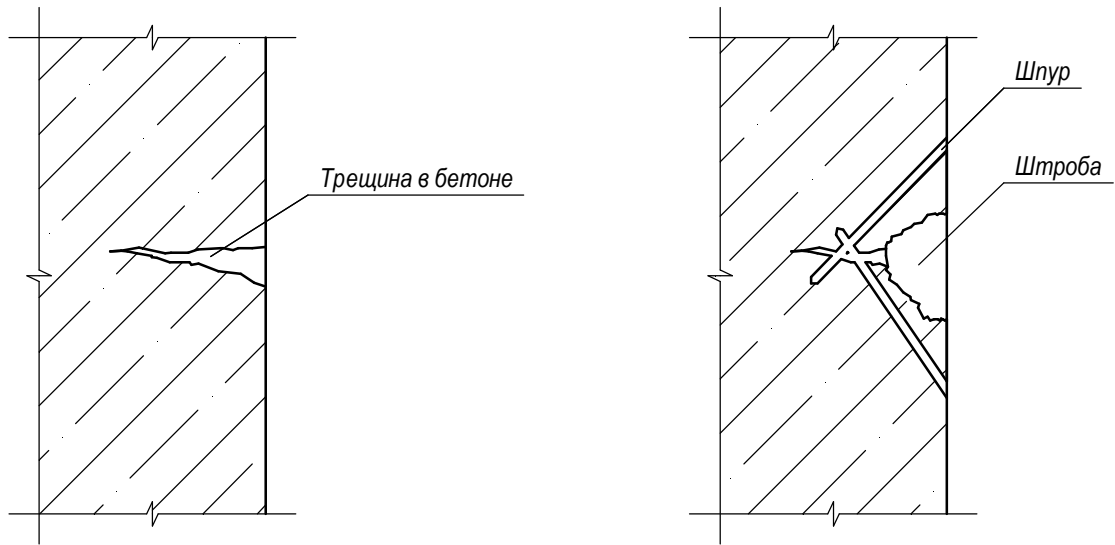
- Раствороводы к шпурам присоединить с помощью инжекторов, оснащённых обратным клапаном.
- Нагнетать специальным оборудованием для инъектирования.
- Нагнетать непрерывно снизу вверх до полного заполнения трещины раствором "Микролит". Самый верхний шпур (контрольный шпур) в процессе прокачки необходимо оставлять свободным до момента, пока через него не начнёт поступать раствор "Микролит". После этого необходимо нагнетать раствор через верхний шпур (контрольный шпур) с целью добиться полного заполнения всех повреждений в теле бетона. Работы по герметизации производить не ранее, чем через сутки после прокачки трещины.



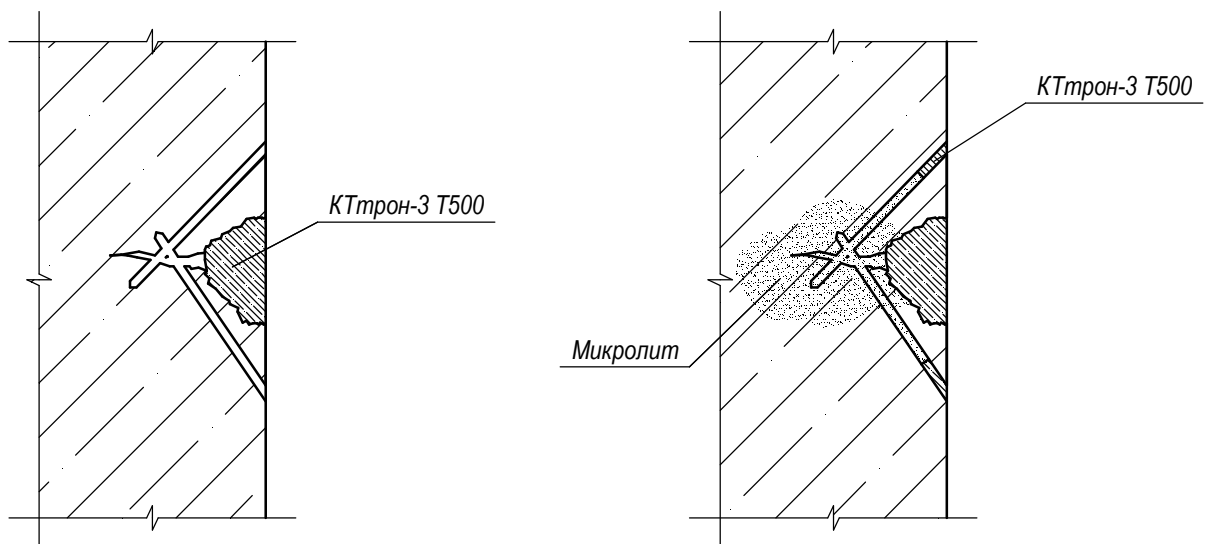
- После завершения работ по прокачке трещины необходимо шпуров рассверлить на глубину погружения пакера и зачеканить "КТрон-3 Т500".

						Приложение к ТО № 22В-021 "Микролит"		
Изм.	Кол.уч.	Лист	№ док.	Подпись	Дата			
Усиление бетона методом инъектирования						Стадия	Лист	Листов
						ТР	6	8
						ООО "Завод КТрон"		
ГИП								
Н. контр.								
Проверил								
Работал								

- В трещине выполнить штробу, на расстоянии 100 мм от штробы пробурить отверстия глубиной до 300 мм под углом 30-40 градусов.
- После выполнения шпуров и штробы их необходимо промыть.



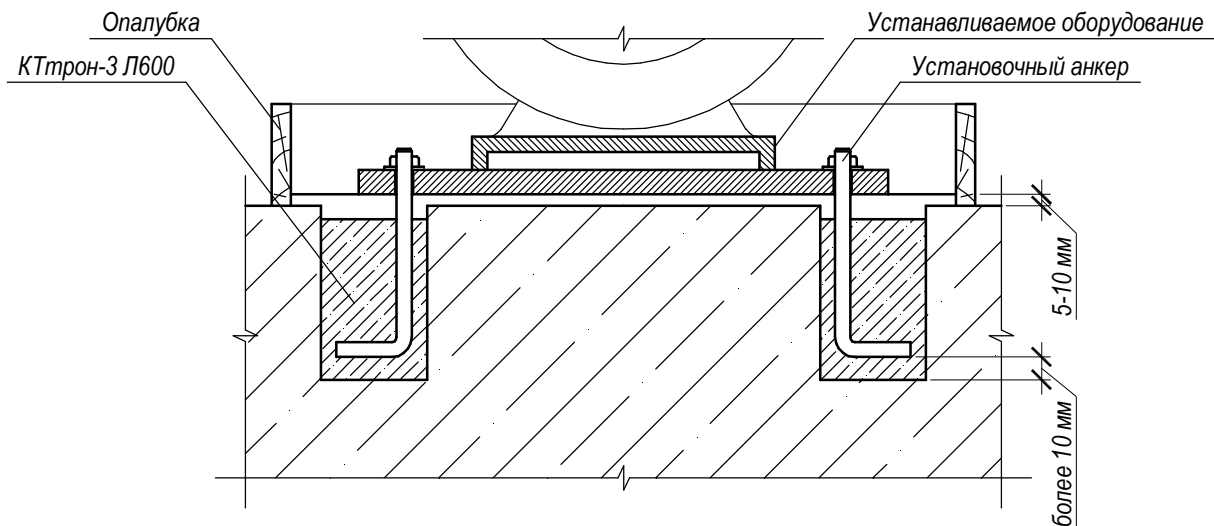
- Плотность штробы заполнить материалом "КТрон-3 Т500"



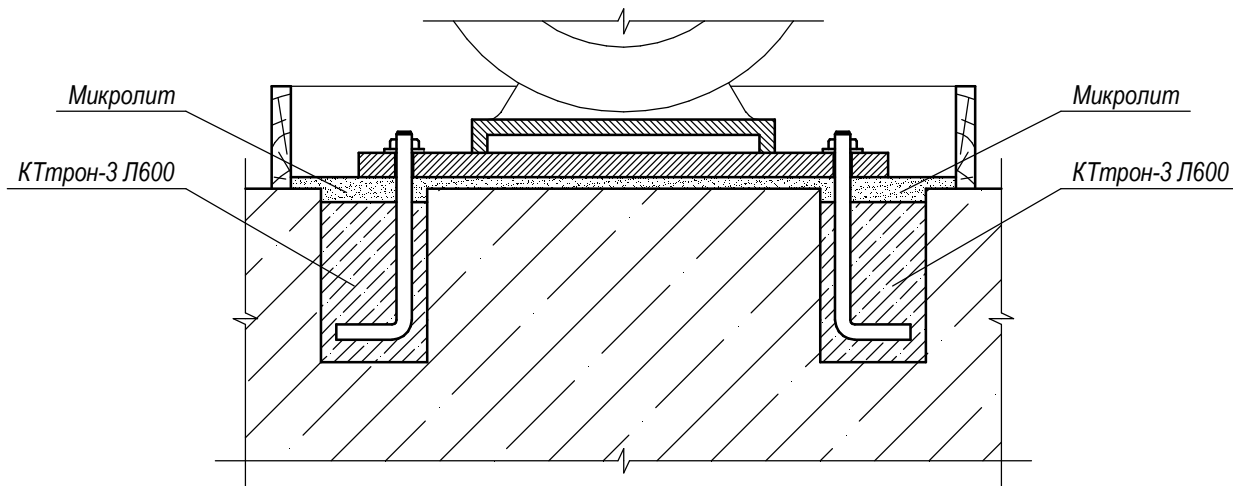
- Растворозоды к шпурам присоединить с помощью инъекторов, оснащённых обратным клапаном.
- Нагнетать специальным оборудованием для инъектирования.
- Работы по герметизации производить не ранее, чем через сутки после прокачки трещины.
- После завершения работ по прокачке трещины необходимо шпуры рассверлить на глубину погружения пакера и зачеканить "КТрон-3 Т500".

Приложение к ТО № 22В-021 "Микролит"					
Изм.	Кол.уч.	Лист	№ док.	Подпись	Дата
ГИП					
Н. контр.					
Проверил					
Работал					
Ремонт безнапорных трещин			Стадия	Лист	Листов
			ТР	7	8
			ООО "Завод КТрон"		

- Поверхность под устанавливаемое оборудование тщательно очистить от цементных остатков, пыли, масел и т.д. механическим способом и при помощи гидроструйного аппарата.
- Несущие бетонные поверхности должны быть чистыми, прочными и шероховатыми.
- Металлические поверхности очистить и обезжирить.
- Опалубку устойчиво закрепить на бетонном полу по периметру участка с монтируемым оборудованием.



- При толщине заливки более 10 мм использовать материал "КТрон-3 Л600"
- При толщине заливки 5-10 мм использовать материал "Микролит"
- Сначала залить анкерные колодцы, затем залить основание оборудования.
- Заливка осуществляется с одной стороны или угла опалубки без перерыва при помощи воронки или шланга.



- Опалубка снимается не ранее, чем через 24 часа.
- После снятия опалубки сгладить острые края, пока материал не набрал достаточной прочности.
- Поверхности необходимо увлажнять водой на протяжении не менее 5 суток.

Приложение к ТО № 22В-021 "Микролит"						
Изм.	Кол.уч.	Лист	№ док.	Подпись	Дата	
Цементация опорных частей оборудования				Стадия	Лист	Листов
				ТР	8	8
ГИП Н. контр. Проверил Работал				ООО "Завод КТрон"		