

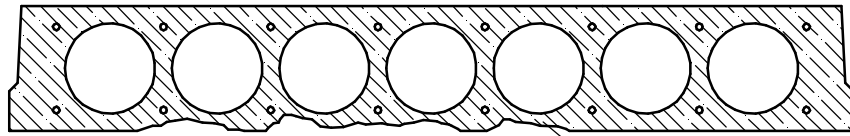
КТТрон[®]–3 Т500

Приложение к ТО № 22В-006

**Характерные области применения
материалов торговой марки
"КТТрон"**

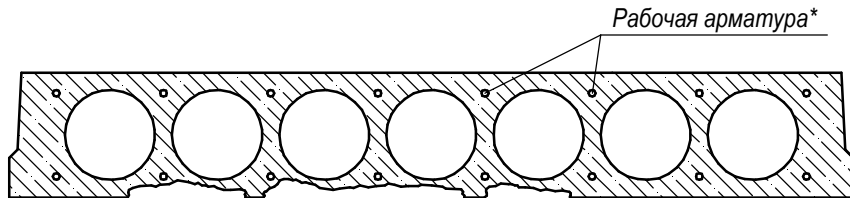
Содержание

Содержание	Лист 2
Ремонт многопустотной плиты	Лист 3
Ремонт ж/б колонны	Лист 4
Ремонт ребра ребристой плиты	Лист 5
Ремонт ж/б ригеля	Лист 6
Ремонт однослойной ж/б панели	Лист 7
Ремонт ж/б балки	Лист 8



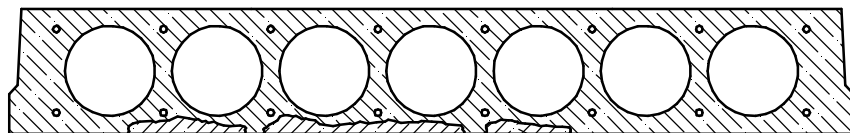
Плита перекрытия

- Ослабленные и непрочные участки бетона удалить механическим путём до прочного основания
- Края участка срубить под прямым углом на глубину не менее 10 мм
- Минимальная шероховатость поверхности, подлежащей ремонту, должна составлять 2 мм
- Всю поверхность очистить при помощи водоструйного аппарата



Рабочая арматура*

- Поверхность перед нанесением материала обильно увлажнить водой
- Лишнюю воду убрать при помощи сжатого воздуха или ветоши

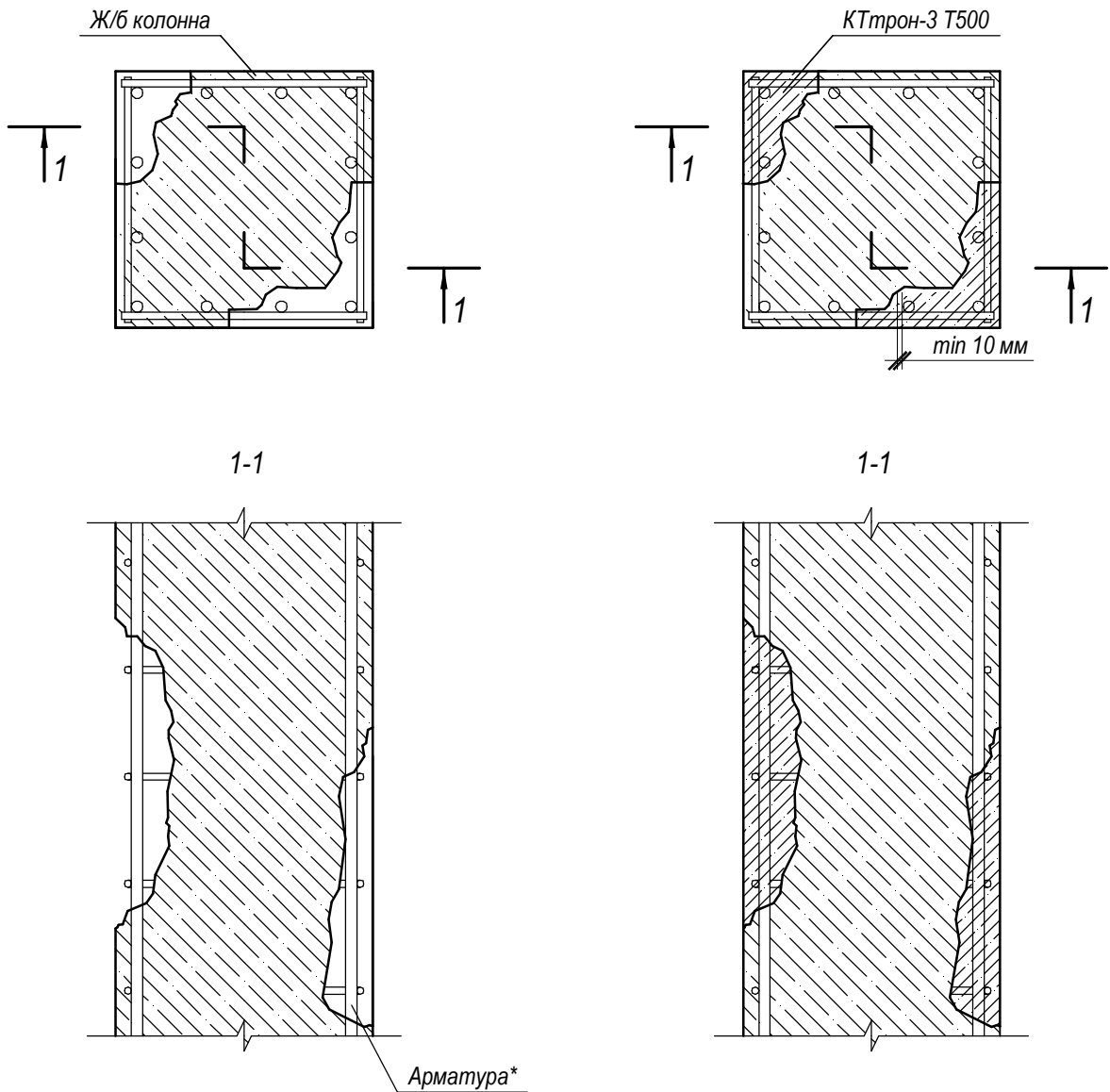


КТрон-3 Т500

- Готовый раствор "КТрон-3 Т500" наносить на поверхность, одновременно уплотняя

* Арматура показана условно

						Приложение к ТО № 22В-006 "КТрон-3 Т500"					
Изм.	Кол.уч.	Лист	№ док.	Подпись	Дата						
ГИП Н. контр. Проверил Разработал						Ремонт многоярусной плиты			Стадия	Лист	Листов
									ТР	3	8
									ООО "Завод КТрон"		
						Формат А4					



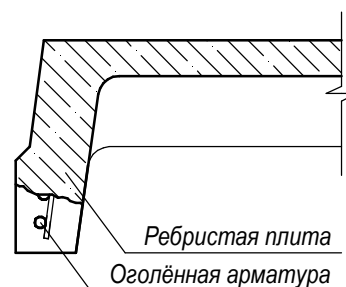
- Удалить участки слабого и разрушенного бетона
- Бетон вокруг арматуры вскрыть и удалить
- Арматуру рекомендуется защитить материалом "КТрон-праймер"
- Всю поверхность очистить при помощи водоструйного аппарата

- Готовый раствор наносить на поверхность, одновременно уплотняя
- Особенно уделить внимание уплотнению раствора вокруг арматуры

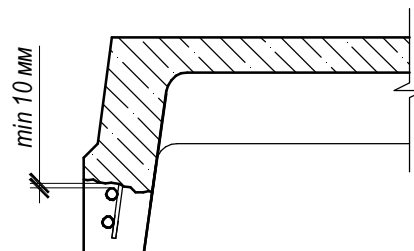
* Арматура показана условно

						Приложение к ТО № 22В-006 "КТрон-3 Т500"		
Изм.	Кол.уч.	Лист	№ док.	Подпись	Дата			
						Стадия	Лист	Листов
						ТР	4	8
						ООО "Завод КТрон"		
						Ремонт ж/б колонны		

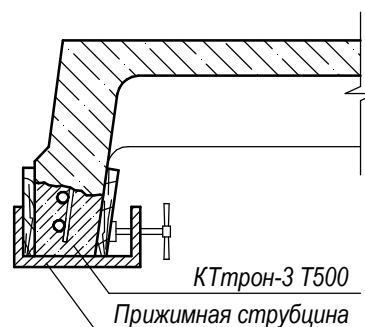
- Удалить участки слабого и разрушенного бетона
- Бетон вокруг арматуры вскрыть и удалить
- Всю поверхность очистить при помощи водоструйного аппарата



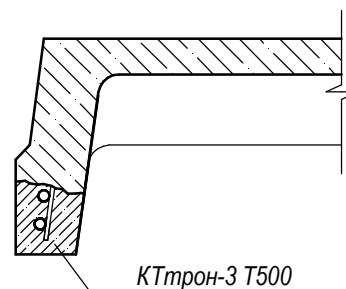
- Участки арматуры и выступающих металлических частей очистить от ржавчины и окислов
- При коррозии арматуры более 30%, арматуру необходимо заменить
- Арматуру рекомендуется защитить материалом "КТтрон-праймер"
- Поверхность перед нанесением обильно увлажнить



- Нанести материал "КТтрон-3 Т500", с применением прижимной струбцины

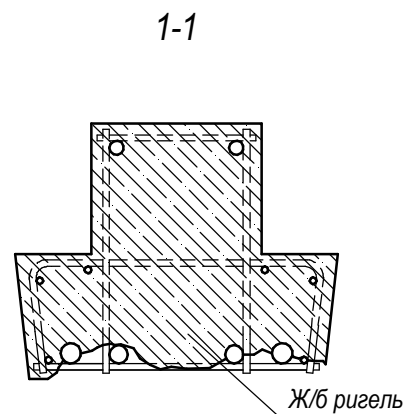
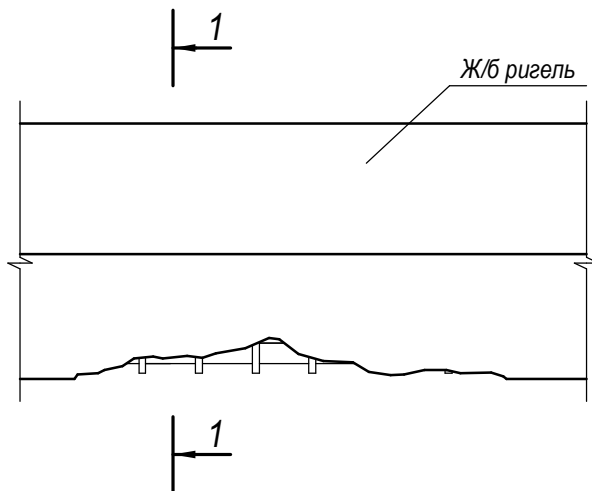


- Послойно наносить материал "КТтрон-3 Т500", одновременно уплотняя
- Особенно уделить внимание уплотнению раствора вокруг арматуры

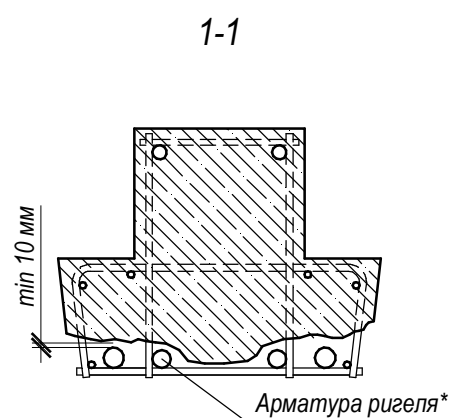
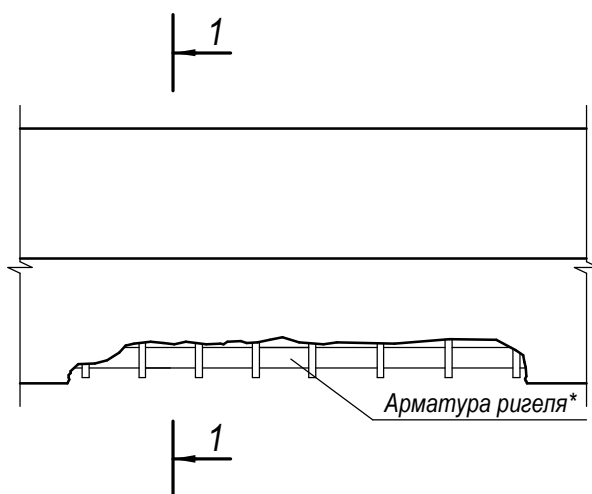


* Арматура показана условно

Приложение к ТО № 22В-006 "КТтрон-3 Т500"						
Изм.	Кол.уч.	Лист	№ док.	Подпись	Дата	
Ремонт ребра ребристой плиты				Стадия	Лист	Листов
				ТР	5	8
				ООО "Завод КТтрон"		
				ГИП		
Н. контр.						
Проверил						
Разработал						

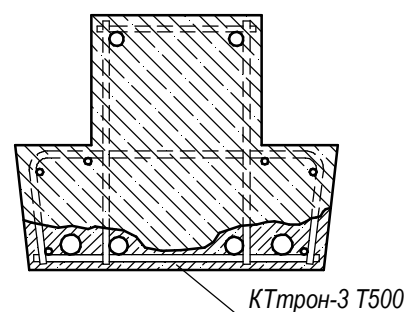


- Удалить участки слабого и разрушенного бетона, бетон вокруг арматуры вскрыть и удалить
- Всю поверхность очистить при помощи водоструйного аппарата



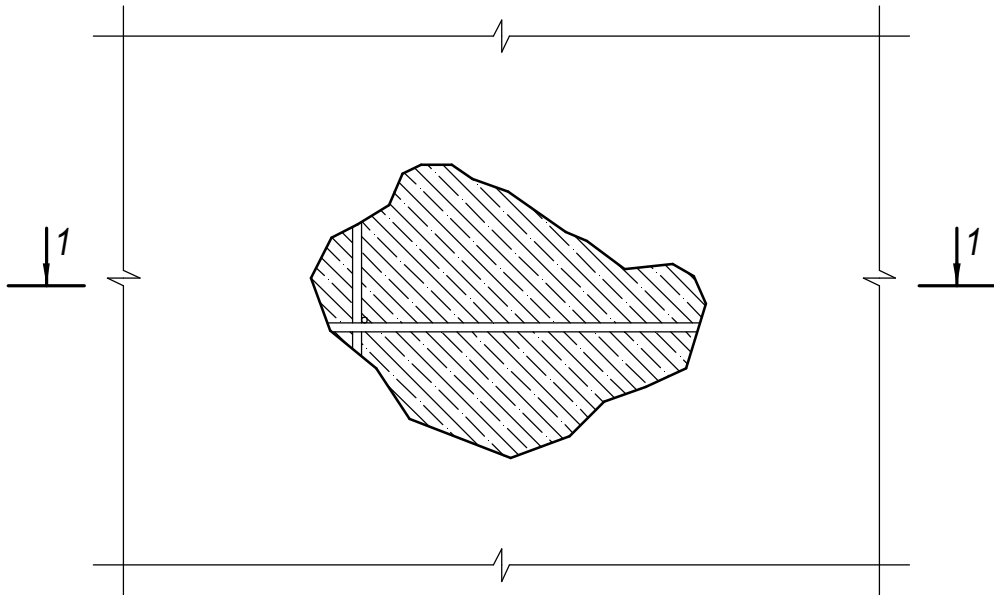
- Участки арматуры очистить от ржавчины и окислов
- При коррозии арматуры более 30%, арматуру необходимо заменить
- Арматуру рекомендуется защитить материалом "КТрон-праймер"

- Поверхность перед нанесением обильно увлажнить
- Послойно наносить материал "КТрон-3 Т500", одновременно уплотняя
- Особенно уделить внимание уплотнению раствора вокруг арматуры

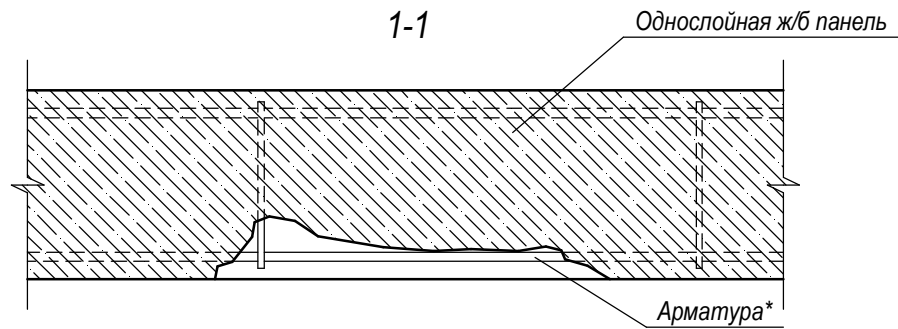


* Арматура показана условно

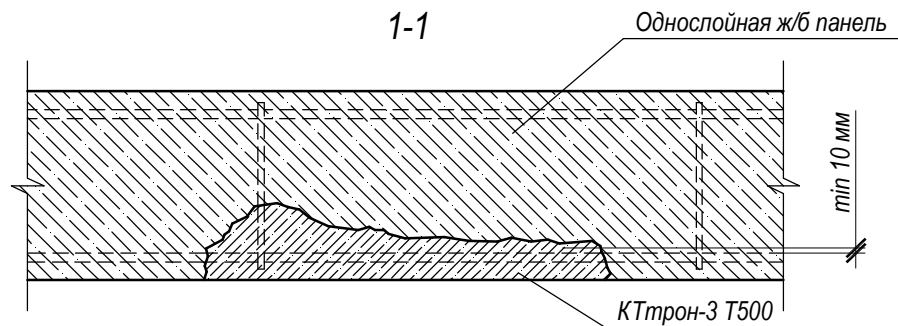
Приложение к ТО № 22В-006 "КТрон-3 Т500"					
Изм.	Кол.уч.	Лист	№ док.	Подпись	Дата
ГИП					
Н. контр.					
Проверил					
Разработал					
Ремонт ж/б ригеля			Стадия	Лист	Листов
			ТР	6	8
			ООО "Завод КТрон"		



- Удалить участки слабого и разрушенного бетона, бетон вокруг арматуры вскрыть и удалить
- Всю поверхность очистить при помощи водоструйного аппарата



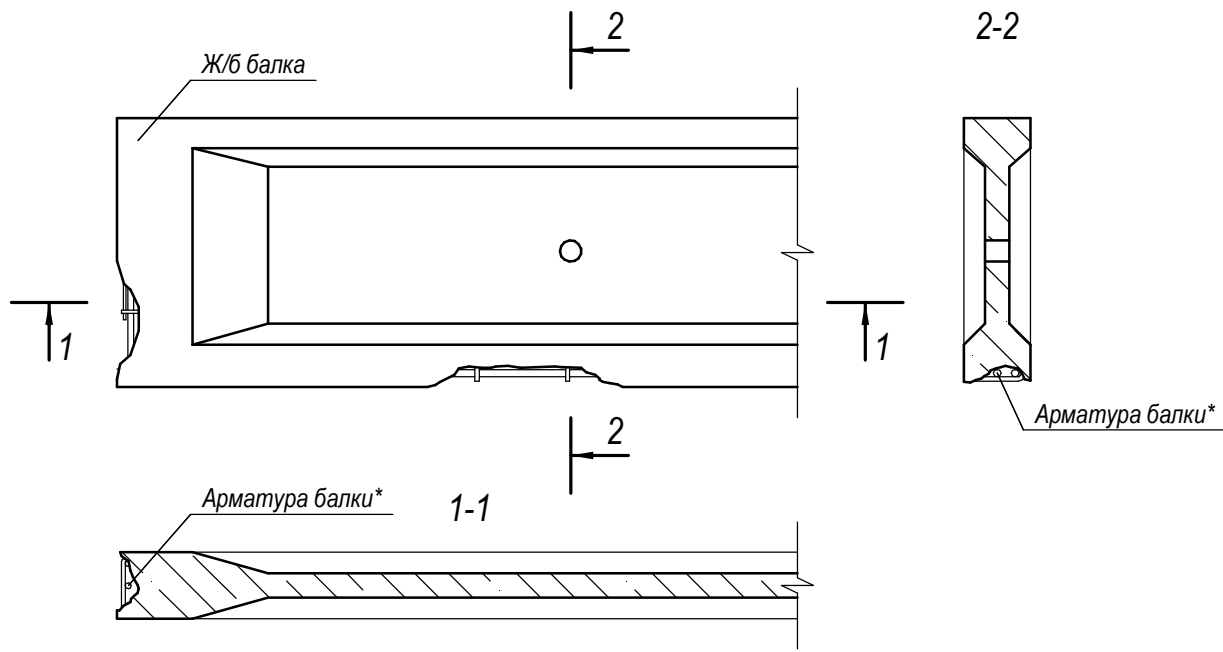
- Участки арматуры очистить от ржавчины и окислов
- При коррозии арматуры более 30%, арматуру необходимо заменить
- Арматуру рекомендуется защитить материалом "КТтрон-праймер"



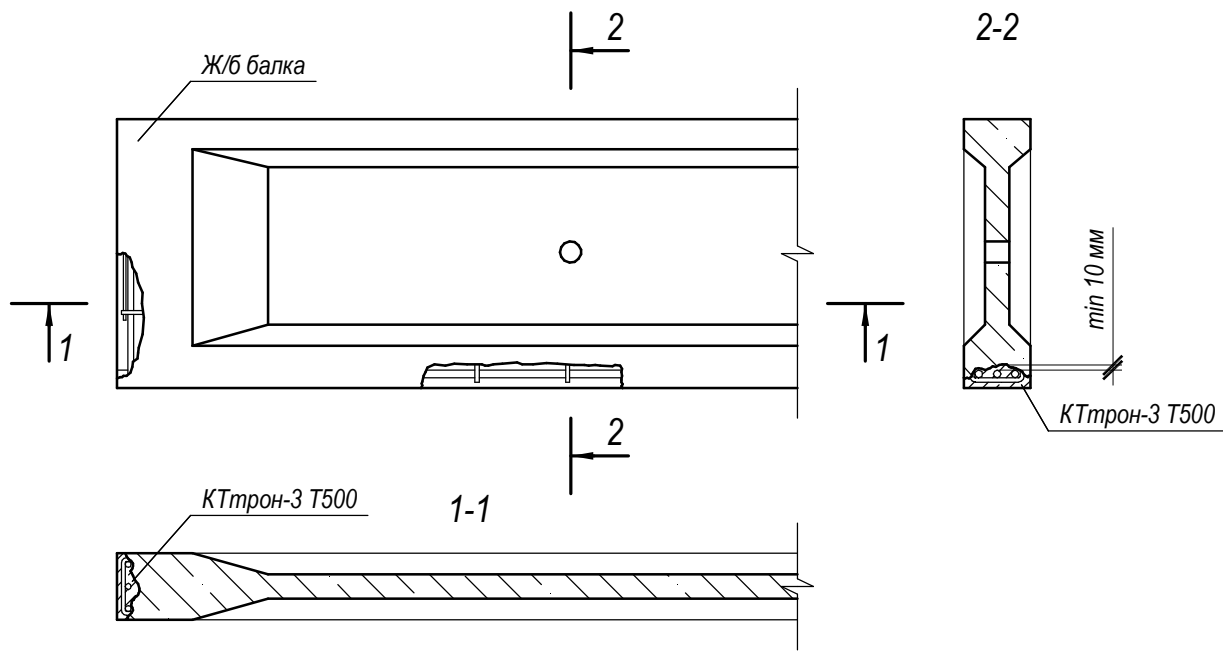
- Поверхность перед нанесением обильно увлажнить
- Послойно наносить материал "КТтрон-3 Т500", одновременно уплотняя
- Особенно уделить внимание уплотнению раствора вокруг арматуры

* Арматура показана условно

Приложение к ТО № 22В-006 "КТтрон-3 Т500"						Стадия	Лист	Листов		
Изм.	Кол.уч.	Лист	№ док.	Подпись	Дата	ТР	7	8		
ГИП						ООО "Завод КТтрон"				
Н. контр.					Ремонт однослойной ж/б панели					
Проверил										
Разработал										



- Удалить участки слабого и разрушенного бетона
- Бетон вокруг арматуры вскрыть и удалить
- Всю поверхность очистить при помощи водоструйного аппарата
- Участки арматуры и выступающих металлических частей очистить от ржавчины и окислов
- При коррозии арматуры более 30%, арматуру необходимо заменить
- Арматуру рекомендуется защитить материалом "КТрон-праймер"
- Поверхность перед нанесением обильно увлажнить



- Послойно наносить материал "КТрон-4", одновременно уплотняя
- Особенно уделить внимание уплотнению раствора вокруг арматуры

* Арматура показана условно

Приложение к ТО № 22В-006 "КТрон-3 T500"						
Изм.	Кол.уч.	Лист	№ док.	Подпись	Дата	
Ремонт ж/б балки				Стадия	Лист	Листов
				ТР	8	8
				ООО "Завод КТрон"		
ГИП						
Н. контр.						
Проверил						
Разработал						