

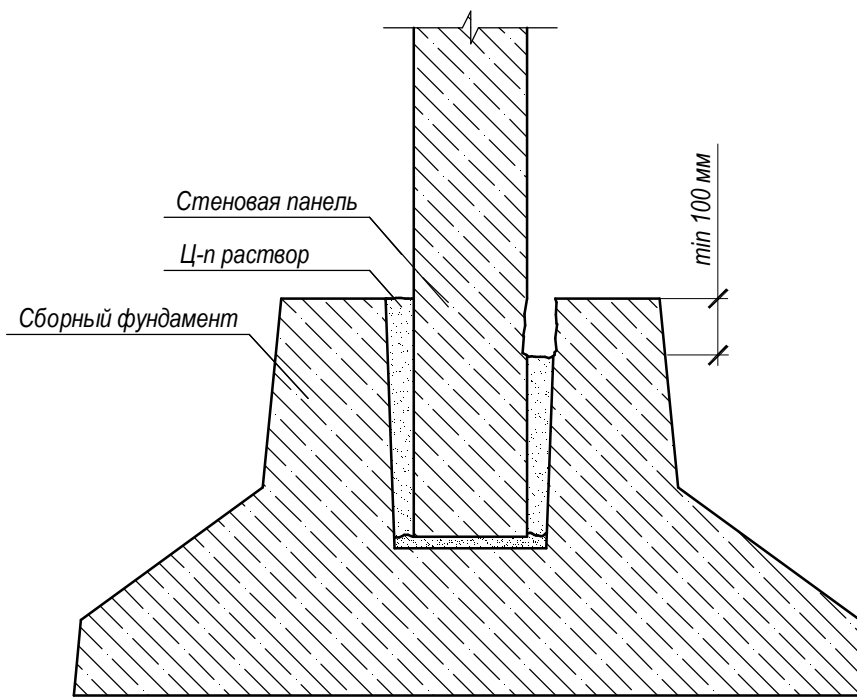
## **КТТрон<sup>®</sup>–2**

**Приложение к ТО № 22В-003**

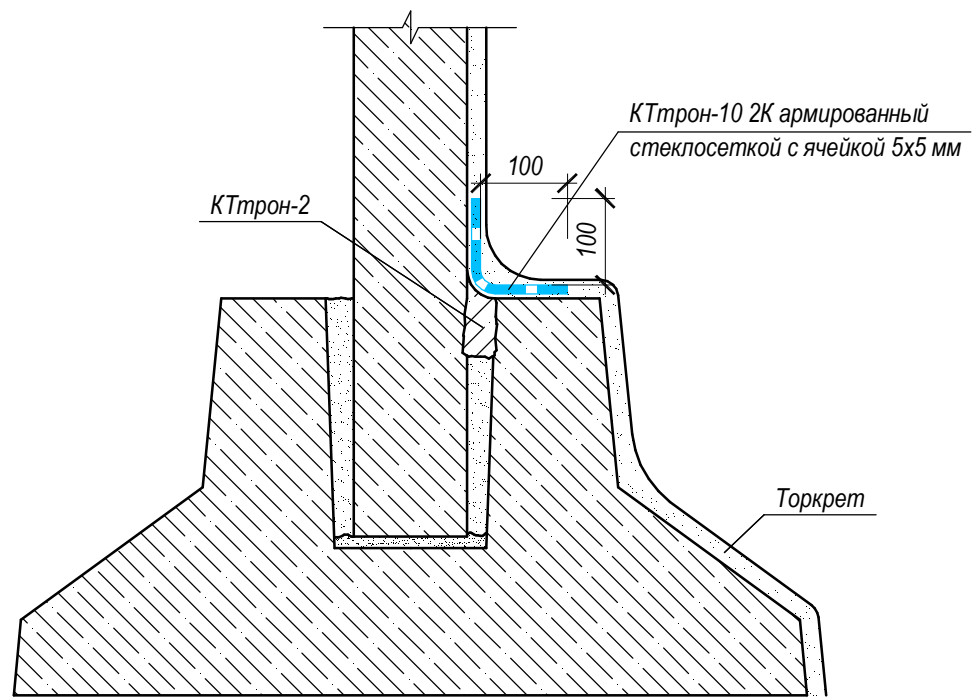
**Характерные области применения  
материалов торговой марки  
"КТТрон"**

## Содержание

Содержание	Лист 2
Ремонт стыков сборных конструкций	Лист 3
Герметизация швов фундаментных блоков	Лист 4
Ремонт вводов коммуникаций	Лист 5
Ремонт трещин в конструкциях	Лист 6
Герметизация примыкания пол-стена	Лист 7

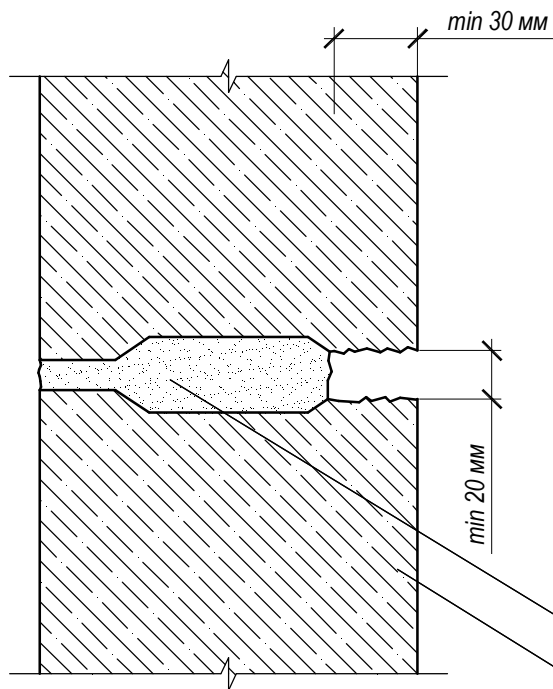


- Выполнить штробу в месте примыкания по всей длине, удалить раствор до бетонного основания, глубина штробы не менее 100 мм, минимальная ширина 20 мм
- Края штробы срубить под прямым углом.



Готовым раствором "КТрон-2" заполняют подготовленный шов вручную или механизированным способом, при помощи штукатурной станции, с выполнением галтели со стороны не менее 20 мм

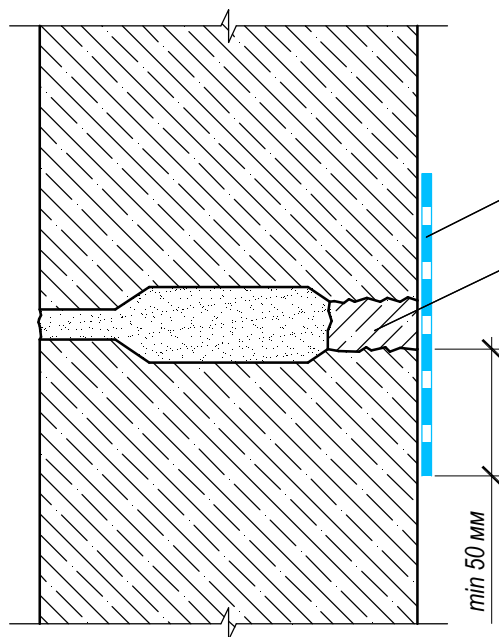
Приложение к ТО № 22В-003 "КТрон-2"					
Изм.	Кол.уч.	Лист	№ док.	Подпись	Дата
ГИП					
Н. контр.					
Проверил					
Разработал					
Ремонт стыков сборных конструкций			Стадия	Лист	Листов
			ТР	3	7
ООО "Завод КТрон"					



- Расшить швы по всей длине, удалить раствор, непрочный бетон и инородные предметы
- Ширина расшитого шва не менее 20 мм, глубина шва не менее 30 мм
- Недопустимы гладкие поверхности в шве
- Всю поверхность шва очистить и увлажнить

Ц-п раствор

Фундаментный блок (ФБС)

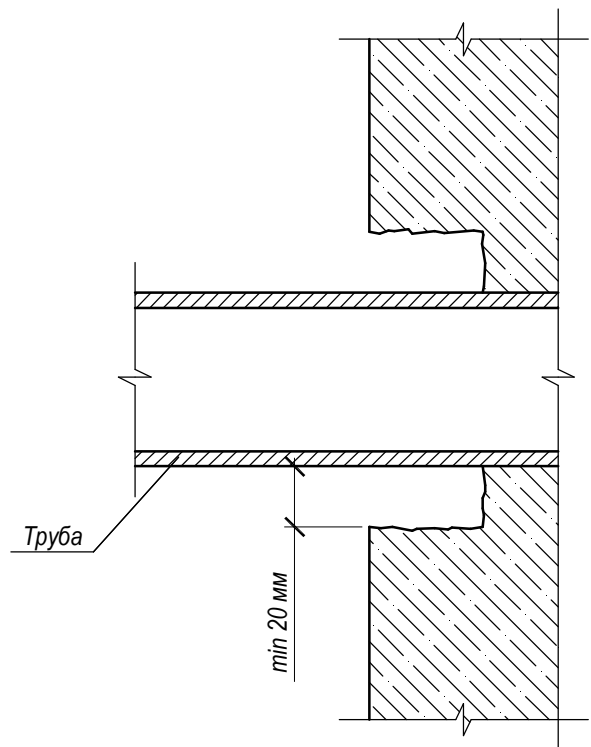


КТрон-10 2К армированный  
стеклосеткой с ячейкой 5х5 мм  
КТрон-2

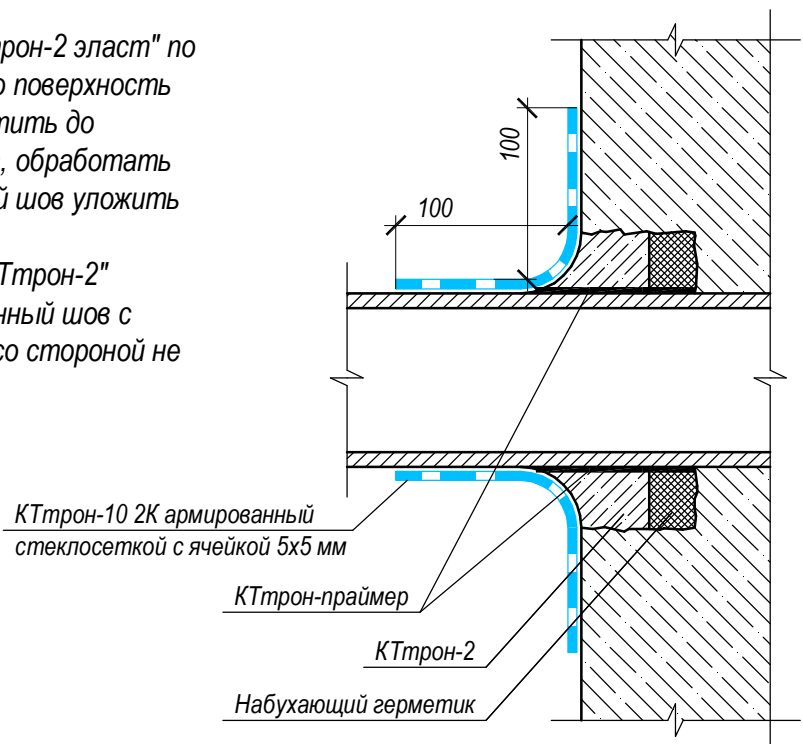
Готовым раствором "КТрон-2" заполнить подготовленный шов вручную или механизированным способом, при помощи штукатурной станции.

Приложение к ТО № 22В-003 "КТрон-2"					
Изм.	Кол.уч.	Лист	№ док.	Подпись	Дата
ГИП					
Н. контр.					
Проверил					
Разработал					
Герметизация швов фундаментных блоков			Стадия	Лист	Листов
			ТР	4	7
			ООО "Завод КТрон"		

- Вокруг трубы коммуникации вскрыть бетон, удалить раствор, участки слабого бетона, инородные тела
- Ширина и глубина расширенного шва не менее 20 мм, недопустимы гладкие поверхности в шве
- Всю поверхность шва очистить и увлажнить

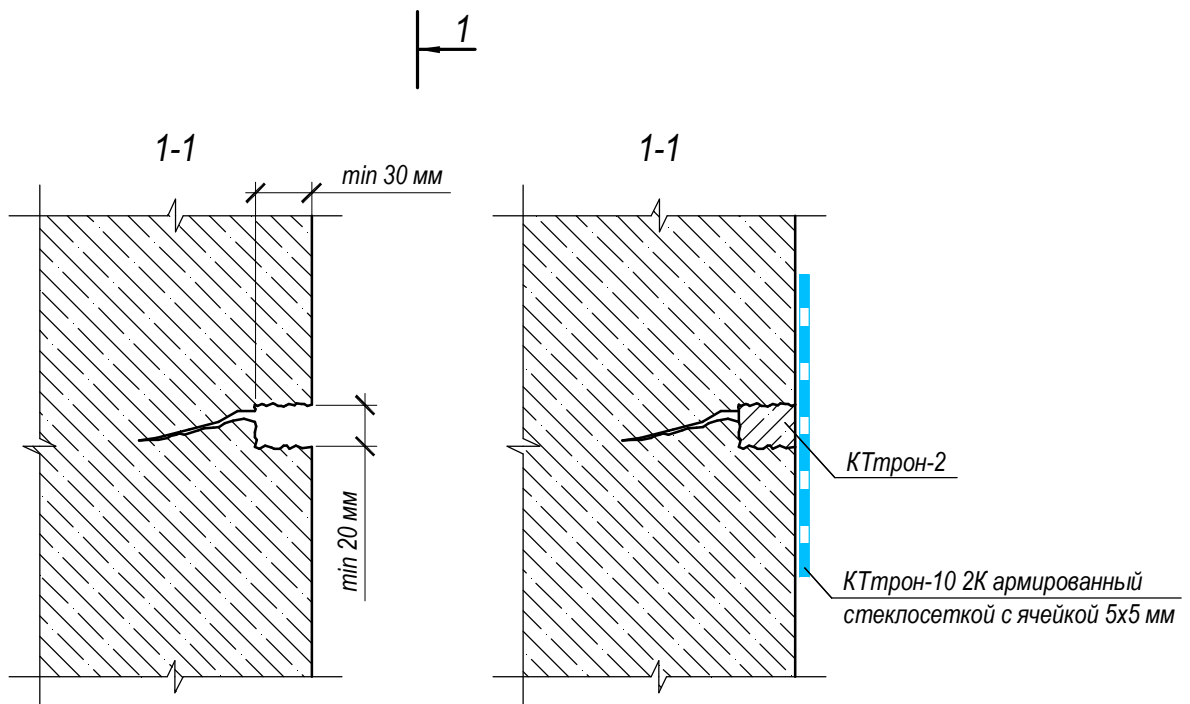
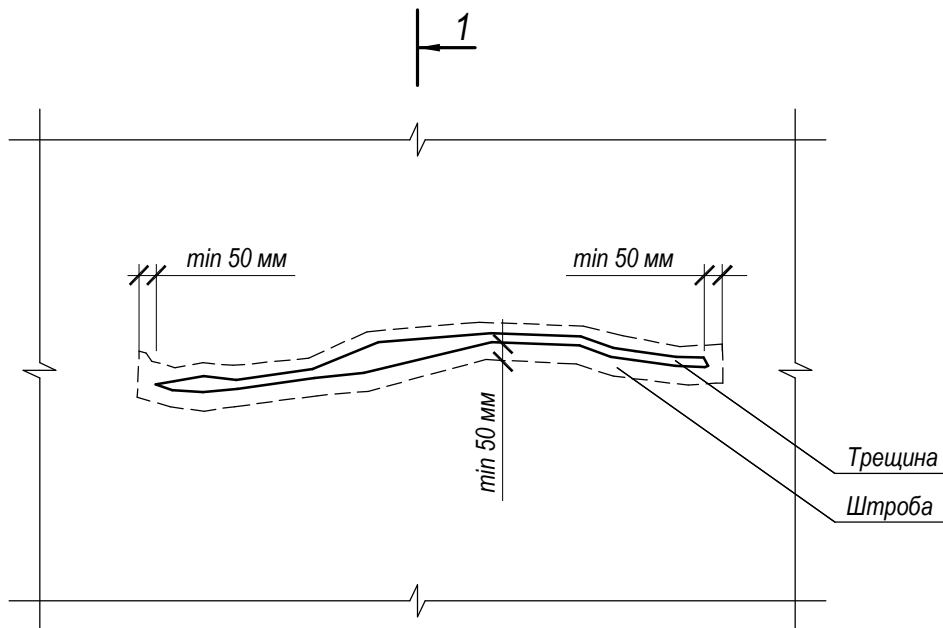


- Перед нанесением "КТрон-2 эласт" по технологии необходимо поверхность стальной трубы зачистить до металлического блеска, обработать праймером, в расширенный шов уложить набухающий герметик
- Готовым раствором "КТрон-2" заполнить подготовленный шов с выполнением галтели со стороны не менее 20 мм



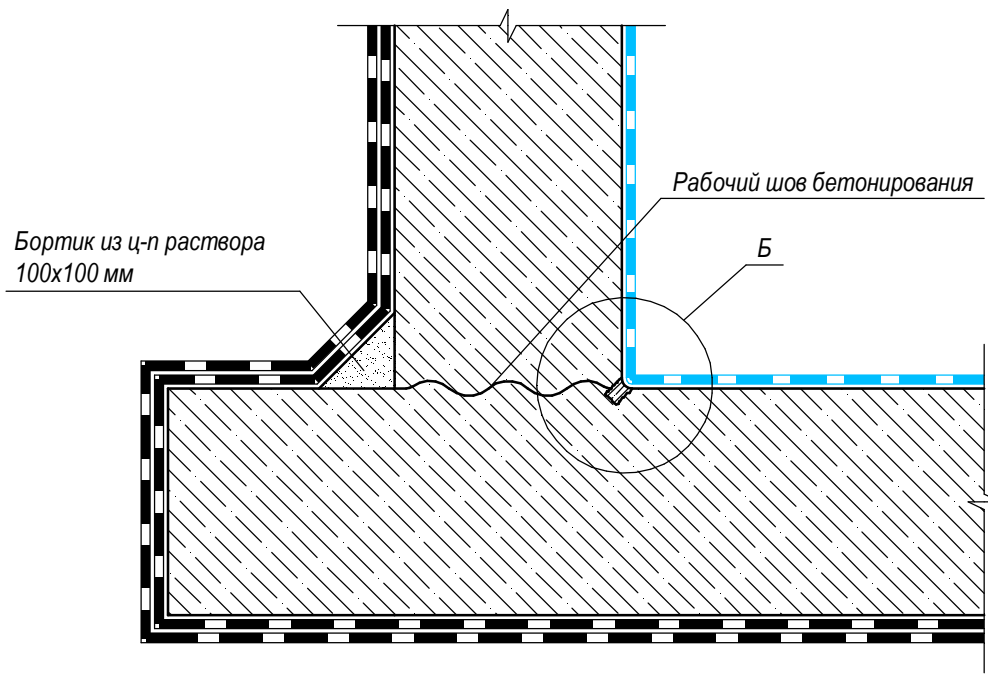
						Приложение к ТО № 22В-003 "КТрон-2"		
Изм.	Кол.уч.	Лист	№ док.	Подпись	Дата			
ГИП Н. контр. Проверил Разработал						Стадия	Лист	Листов
						ТР	5	7
						Ремонт вводов коммуникаций		
						ООО "Завод КТрон"		
						Формат	А4	

- На расстоянии 50 мм от трещины в обе стороны непрочные и ослабленные участки удалить механическим путем до прочного основания
- Трещину расшить по всей длине
- Длина штробы должна быть на 50 мм больше в обе стороны

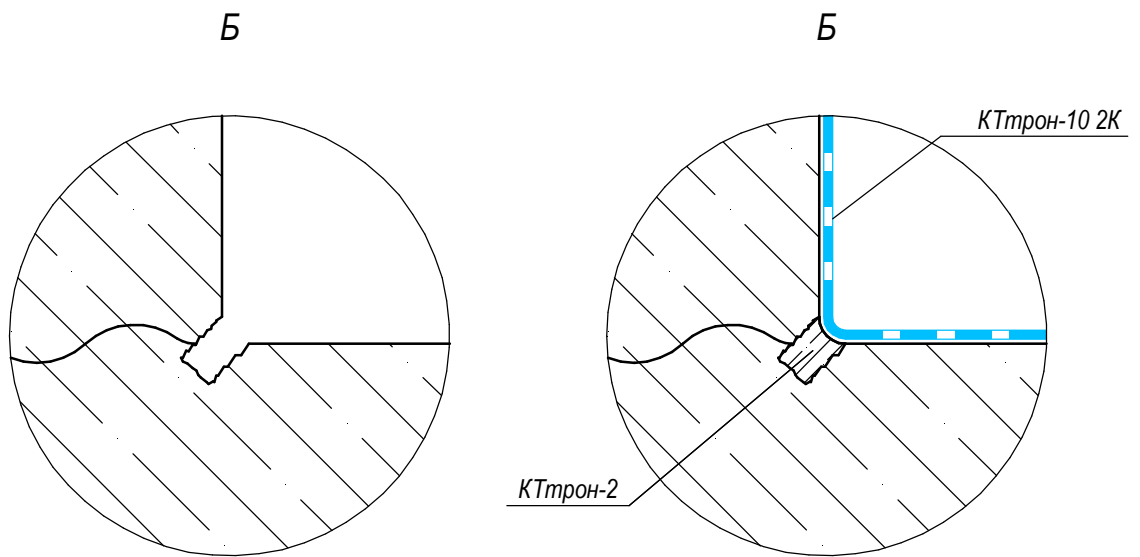


- Края штробы срубить под прямым углом
- Готовым раствором "КТтрон-2" заполняют подготовленную штробу вручную или механизированным способом, при помощи штукатурной станции.

Приложение к ТО № 22В-003 "КТтрон-2"					
Изм.	Кол.уч.	Лист	№ док.	Подпись	Дата
ГИП					
Н. контр.					
Проверил					
Разработал					
Ремонт трещин в конструкциях			Стадия	Лист	Листов
			ТР	6	7
			ООО "Завод КТтрон"		



- В месте примыкания элементов конструкций ослабленные и непрочные участки удалить механическим путем до прочного основания.
- Выполнить штробу в месте примыкания по всей длине примыкания размером не менее 20X20 мм.
- Края штробы срубить под прямым углом.



Готовым раствором "КТрон-2" заполняют подготовленную штробу вручную или механизированным способом, при помощи штукатурной станции, выполняют галтель со стороны не менее 20 мм

Приложение к ТО № 22В-003 "КТрон-2"					
Изм.	Кол.уч.	Лист	№ док.	Подпись	Дата
ГИП					
Н. контр.					
Проверил					
Разработал					
Герметизация примыкания пол-стена			Стадия	Лист	Листов
			ТР	7	7
			ООО "Завод КТрон"		